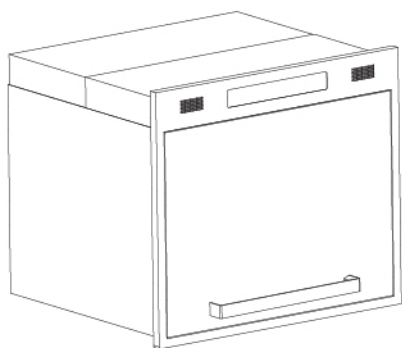


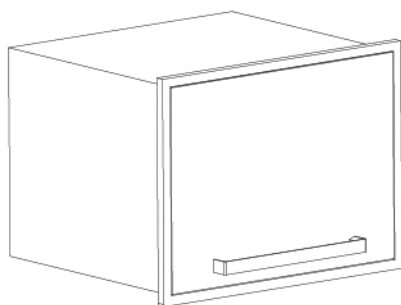
BlueSky
cooking style

【電器收納櫃系列】

安裝/使用說明書



BS-1015



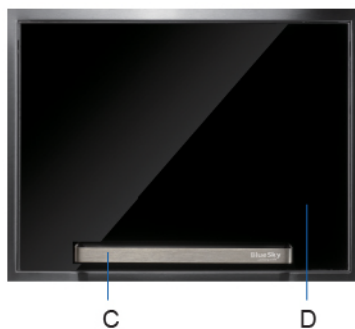
BS-1012

藍天廚飾股份有限公司

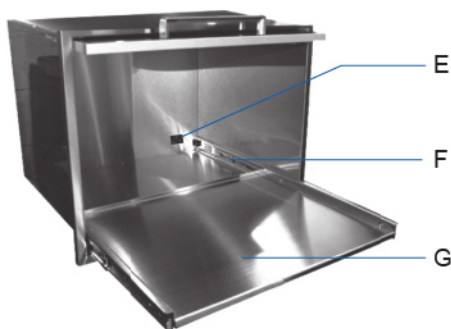
商品裝置說明



▲ BS-1015 炊飯器收納櫃

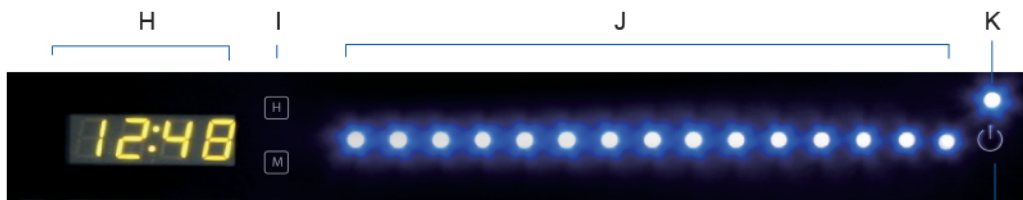


▲ BS-1012 電器收納櫃



▲ 櫃體內部

- A. 出氣孔
- B. 控制面板
- C. 把手
- D. 玻璃面板
- E. 電器插座
- F. 滑軌
- G. 托盤
- H. 時間顯示
- I. 時間調整
- J. 狀態顯示燈
- K. 電源指示燈
- L. 電源開關



▲ 控制面板

L

安裝說明

1. BS-1015(雙插座)

20A,110V,60Hz

請留專用電線，並確認
電源插座是否正確。



2. 請先將玻璃門板掀起，
再將把手固定在玻璃門
板上。(內附迫緊，請
用螺絲起子鎖緊即可，
不用鎖太緊以免因過度
擠壓造成強化玻璃門片
龜裂)。



3. 收納櫃推入櫥櫃前，請
將收納櫃插頭插上電源
插座。



安裝說明

4. 拉出托盤後，請將左右兩側滾珠滑軌內側前、後各鎖上一支螺絲來固定機器。



5. 安裝完畢後請輕觸電源開關，上方電源指示燈亮起藍燈，即表示櫃內插座已通電可使用；若藍燈未亮起，則表示櫃內插座未通電，家電無法使用。



6. 控制板左側為時間顯示具時鐘功能，請調整為目前時間，輕觸 H 調整：時、M調整：分。



7. 安裝程序完成。

使用說明

1. 炊飯器上的時間顯示為時鐘功能，請調整至現在的時間，輕觸 H 即調整: 時，M 即調整: 分。



2. 使用電流: 單插座限15A
雙插座限20A。

3. 請將強化玻璃門板上掀
推入炊飯器內。



4. 再將托盤拉出來，將電器
放在托盤上。



使用說明

5. 將插頭插上收納櫃內部插座。



6. 請按下電器開關，再將炊飯器收納櫃門板關上，炊飯器收納櫃會在偵測到電流及熱氣後自動運轉，將櫃內的水氣及熱氣排出。





7. 烹煮時，炊飯器收納櫃的LED燈會左右跳動顯示正在烹煮當中。



8. 當嗶聲響起時，建議請等到LED燈全部停止跳動，讓櫃內的水氣及熱氣排除完全，再將電子鍋(電鍋)食物拿出取用。



故障排除

1. 炊飯器收納櫃未使用時，若馬達異常啟動，請按下電源開關  可強制切斷電源。
2. 停電後，需重新開啟電源，請輕觸控制面板右上方  符號按鈕即可開啟電源，若電源顯示燈亮起即表示恢復電源，若未亮起，請向本公司報修，本公司將派技術人員檢驗。

免付費服務專線：0800-007766

電子信箱：bluesky.com@msa.hinet.net

SINCE 1969

BlueSky
cooking style

免付費服務電話：0800-007-766

www.bluesky-tw.com